

WA A VA

Priključni element ... A, VA

HANSA FLEX

Karakteristike

Područje primjene Priključna armatura za metalna crijeva

Priključak 1 metrički navoji matice

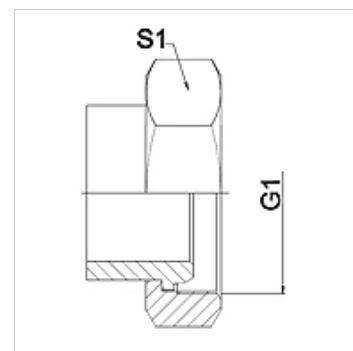
Oblik brtve 1 Kuglasta čahura

Norma DIN 3863

Kratica DKM

Oblik izrade ravno

Materijal Oplemenjeni čelik



Napomena

Navedene veličine ključeva su orijentacijske vrijednosti!

Napomene uz narudžbu

Ostale izvedbe na zahtjev

Artikli

Naziv	DN	PN (bar)	G1	S1 (mm)
WA 020 A VA	20	63	M 30 x 1,5	36,0
WA 025 A VA	25	63	M 38 x 1,5	46,0
WA 032 A VA	32	63	M 45 x 1,5	55,0
WA 040 A VA	40	40	M 52 x 1,5	60,0
WA 050 A VA	50	40	M 65 x 2	70,0
WA 065 A VA	65	40	M 78 x 2	90,0

Varijante proizvoda

WA A Priključni element ... A, čelik, Čelik