

# WA A

Priključni element ... A, čelik

**HANSA FLEX**

## Karakteristike

**Područje primjene** Priključna armatura za metalna crijeva

**Priključak 1** metrički navoji matice

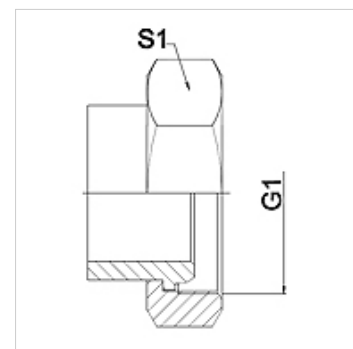
**Oblik brtve 1** Kuglasta čahura

**Norma** DIN 3863

**Kratica** DKM

**Oblik izrade** ravno

**Materijal** Čelik



## Napomena

Varena izvedba samo od oplemenjenog čelika

Navedene veličine ključeva su orijentacijske vrijednosti!

## Napomene uz narudžbu

Ostale izvedbe na zahtjev

## Artikli

Naziv	DN	PN (bar)	G1	S1 (mm)
WA 020 A	20	63	M 30 x 1,5	36,0
WA 025 A	25	63	M 38 x 1,5	46,0
WA 032 A	32	63	M 45 x 1,5	55,0
WA 040 A	40	40	M 52 x 1,5	60,0
WA 050 A	50	40	M 65 x 2	70,0
WA 065 A	65	40	M 78 x 2	90,0

## Varijante proizvoda

WA A VA Priključni element ... A, VA, Oplemenjeni čelik