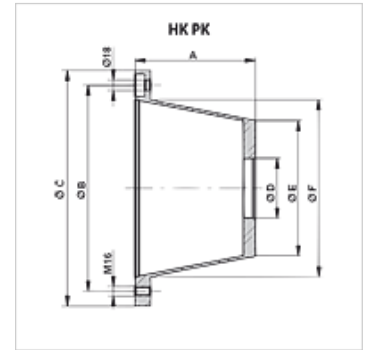


Karakteristike

Izvedba	može se kombinirati sa spojkom HK ROTEX AF
Materijal	aluminij
Primjena	For axial piston pump HK PVPC and vane pump HK PFE



Opis

Centriranje za vratilo motora i pumpe

Artikli

Naziv	A	Ø B	Ø C	Ø D	Ø E	Ø F	Prirubnica priključka za crpku	Crpka	Motor	Težina
	(mm)	(mm)	(mm)	(mm)	(mm)	(mm)				(kg)
HK PK 350 040 400	188,00	300	350	101,6	225	260	Prirubnica s dvije rupe 146	HKPFE41 / HKPVPC30	BG160	2,9
HK PK 350 060 400	204,00	300	350	101,6	230	260	Prirubnica s dvije rupe 146	HKPFE41 / HKPVPC30	BG160/180	3,0
HK PK 350 060 500	204,00	300	350	127,0	230	260	Prirubnica s dvije rupe 181	HKPVPC50	BG180	3,0
HK PK 350 101 900	228,00	300	350	127,0	248	260	Prirubnica s dvije rupe 181	HKPFE52	BG180	3,3
HK PK 400 040 400	204,00	350	400	101,6	230	300	Prirubnica s dvije rupe 146	HKPVPC40	BG200	5,3
HK PK 400 040 600	204,00	350	400	127,0	230	300	Prirubnica s dvije rupe 181	HKPVPC50	BG200	5,1
HK PK 400 050 700	228,00	350	400	127,0	279	300	Prirubnica s dvije rupe 181	HKPFE52	BG200	5,7
HK PK 450 032 300	262,00	400	450	127,0	315	350	Prirubnica s dvije rupe 181	HKPVPC50	BG225	6,6

Pribor

HK DRV	Prigušni prsten
HK DPT	Brtva za nosač pumpe