

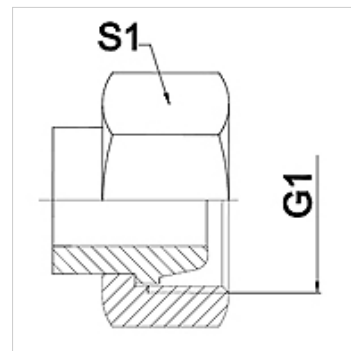
WA AFS

Priključni element ... AFS, čelik

HANSA FLEX

Karakteristike

Područje primjene	Priključna armatura za metalna crijeva
Priključak 1	metrički navoji matice
Oblik brtve 1	24° vanjski konus
Norma	odgovara protupriključku prema DIN 2353 / DIN EN ISO 8434-1
Kratice	DKS
Oblik izrade	ravno
Serijska	teška
Materijal	Čelik



Napomena

Varena izvedba samo od oplemenjenog čelika
Navedene veličine ključeva su orijentacijske vrijednosti!

Napomene uz narudžbu

Ostale izvedbe na zahtjev

Artikli

Naziv	DN	PN (bar)	G1	Serijska	S1 (mm)
WA 004 AFS	4	630	M 16 x 1,5	8S	19,0
WA 006 AFS	6	630	M 18 x 1,5	10 S	22,0
WA 008 AFS	8	630	M 20 x 1,5	12 S	24,0
WA 010 AFS	10	630	M 22 x 1,5	14 S	27,0
WA 013 AFS	13	400	M 24 x 1,5	16 S	30,0
WA 016 AFS	16	400	M 30 x 2	20 S	36,0
WA 020 AFS	20	400	M 36 x 2	25 S	41,0
WA 025 AFS	25	250	M 42 x 2	30 S	50,0
WA 032 AFS	32	250	M 52 x 2	38 S	60,0

Varijante proizvoda

WA AFS VA Priključni element ... AFS, VA, Oplemenjeni čelik