

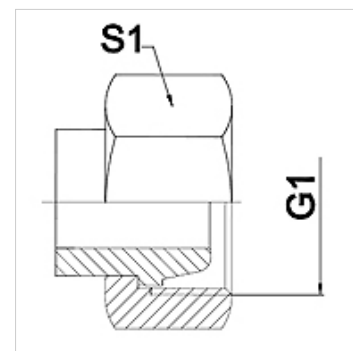
WA AFS VA

Priključni element ... AFS, VA

HANSA FLEX

Karakteristike

Područje primjene	Priključna armatura za metalna crijeva
Priključak 1	metrički navoji matice
Oblik brtve 1	24° vanjski konus
Norma	odgovara protupriključku prema DIN 2353 / DIN EN ISO 8434-1
Kratice	DKS
Oblik izrade	ravno
Serijska	teška
Materijal	Oplemenjeni čelik



Napomena

Navedene veličine ključeva su orijentacijske vrijednosti!

Napomene uz narudžbu

Ostale izvedbe na zahtjev

Artikli

Naziv	DN	PN (bar)	G1	Serijska	S1 (mm)
WA 004 AFS VA	4	630	M 16 x 1,5	8S	19,0
WA 006 AFS VA	6	630	M 18 x 1,5	10 S	22,0
WA 008 AFS VA	8	630	M 20 x 1,5	12 S	24,0
WA 010 AFS VA	10	630	M 22 x 1,5	14 S	27,0
WA 013 AFS VA	13	400	M 24 x 1,5	16 S	30,0
WA 016 AFS VA	16	400	M 30 x 2	20 S	36,0
WA 020 AFS VA	20	400	M 36 x 2	25 S	46,0
WA 025 AFS VA	25	250	M 42 x 2	30 S	50,0
WA 032 AFS VA	32	250	M 52 x 2	38 S	60,0

Varijante proizvoda

WA AFS Priključni element ... AFS, čelik, Čelik