

HK LVK

Prikaz razine napunjenosti, optički / električni s temp. prekidačem

HANSA FLEX

Karakteristike

Pritezni moment max. 10 N-m

Radni napon maks. 230V AC

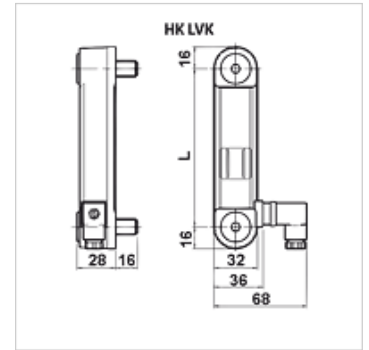
Temperatura max. 80 °C

Radni tlak maks. 1 bara

Mediji Mineralna ulja

Materijal Poliamid
Brtva: NBR

Opseg isporuke sa šupljim vijcima



Artikli

Naziv	Pričvršćivanje na navoj	L (mm)	Uklopna funkcija	Uklopna točka (°C)	Težina (kg)
HK LVK 10A M12 1T7 P1	2 x M12	76	Isklopni kontakt	70	0,16
HK LVK 20A M12 1T7 P1	2 x M12	127	Isklopni kontakt	70	0,18
HK LVK 30A M12 1T7 P1	2 x M12	254	Isklopni kontakt	70	0,22

je pribor uz sljedeće proizvode

HK BAK RA Hidraulični spremnik BAKRA

HK BEK Hidraulični spremnik BEK (bez otvora za čišćenje)

HK BSK Hidraulični spremnik BSK (s otvorom za čišćenje)