

WA AJ

Priključni element ... AJ, čelik

HANSA FLEX

Karakteristike

Područje primjene Priključna armatura za metalna crijeva

Priključak 1 UN/UNF navoji matice

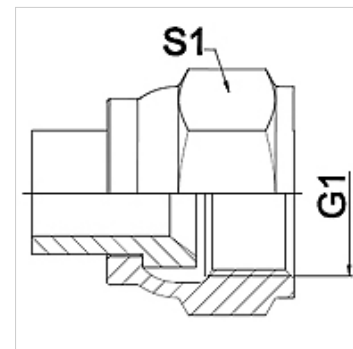
Oblik brtve 1 74° unutarnji konus

Norma SAE J514

Kratika DKJ

Oblik izrade ravno

Materijal Čelik



Napomena

Varena izvedba samo od oplemenjenog čelika

Navedene veličine ključeva su orijentacijske vrijednosti!

Napomene uz narudžbu

Ostale izvedbe na zahtjev

Artikli

Naziv	DN	PN (bar)	G1	S1 (mm)
WA 006 AJ	6	275	7/16" -20 UNF	14,0
WA 008 AJ	8	275	1/2" -20 UNF	17,0
WA 010 AJ	10	275	9/16" - 18 UNF	19,0
WA 013 AJ	13	275	3/4" - 16 UNF	24,0
WA 016 AJ	16	210	7/8" -14 UNF	27,0
WA 020 AJ	20	210	1.11/16" -12 UN	32,0
WA 025 AJ	25	170	1,5/16" -12 UN	41,0
WA 032 AJ	32	140	1,5/8" -12 UN	50,0
WA 040 AJ	40	105	1,7/8" -12 UN	60,0
WA 050 AJ	50	80	2,1/2" -12 UN	75,0

Varijante proizvoda

WA AJ VA Priključni element ... AJ, VA, Oplemenjeni čelik