

WA AJ VA

Priključni element ... AJ, VA

HANSA FLEX

Karakteristike

Područje primjene Priključna armatura za metalna crijeva

Priključak 1 UN/UNF navoji matice

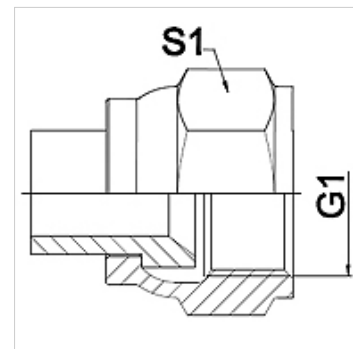
Oblik brtve 1 74° unutarnji konus

Norma SAE J514

Kratica DKJ

Oblik izrade ravno

Materijal Oplemenjeni čelik



Napomena

Navedene veličine ključeva su orijentacijske vrijednosti!

Napomene uz narudžbu

Ostale izvedbe na zahtjev

Artikli

Naziv	DN	PN (bar)	G1	S1 (mm)
WA 006 AJ VA	6	275	7/16" -20 UNF	14,0
WA 008 AJ VA	8	275	1/2" -20 UNF	17,0
WA 010 AJ VA	10	275	9/16" - 18 UNF	19,0
WA 013 AJ VA	13	275	3/4" - 16 UNF	24,0
WA 016 AJ VA	16	210	7/8" -14 UNF	27,0
WA 020 AJ VA	20	210	1.11/16" -12 UN	32,0
WA 025 AJ VA	25	170	1,5/16" -12 UN	41,0
WA 032 AJ VA	32	140	1,5/8" -12 UN	50,0
WA 040 AJ VA	40	105	1,7/8" -12 UN	60,0
WA 050 AJ VA	50	80	2,1/2" -12 UN	75,0

Varijante proizvoda

WA AJ Priključni element ... AJ, čelik, Čelik