

WA HB

Priključni element ... HB, čelik

HANSA FLEX

Karakteristike

Područje primjene Priključna armatura za metalna crijeva

Priključak 1 BSP vanjski navoj, cilindrični

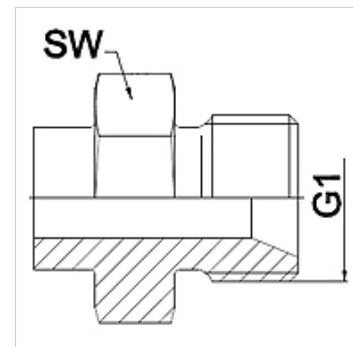
Oblik brtve 1 60° unutarnji konus

Norma ISO 228-1
ISO 8434-6
BS 5200

Kratika AGR

Oblik izrade ravno

Materijal Čelik



Napomena

Varena izvedba samo od oplemenjenog čelika

Navedene veličine ključeva su orijentacijske vrijednosti!

Napomene uz narudžbu

Ostale izvedbe na zahtjev

Artikli

Naziv	DN	PN (bar)	G1	SW (mm)
WA 006 HB	6	350	G 1/4"	19
WA 010 HB	10	350	G 3/8"	22
WA 013 HB	13	315	G 1/2"	27
WA 016 HB	16	315	G 5/8"	30
WA 020 HB	20	250	G 3/4"	32
WA 025 HB	25	200	G 1"	41
WA 032 HB	32	160	G 1.1/4"	50
WA 040 HB	40	125	G 1.1/2"	55
WA 050 HB	50	80	G 2"	70

Varijante proizvoda

WA HB VA Priključni element ... HB, VA, Oplemenjeni čelik