

WA HJ

Priključni element ... HJ, čelik

HANSA FLEX

Karakteristike

Područje primjene Priključna armatura za metalna crijeva

Priključak 1 UN/UNF vanjski navoji

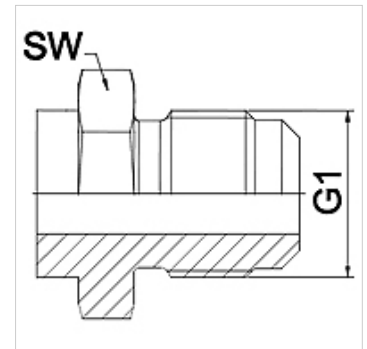
Oblik brtve 1 74° vanjski konus

Norma SAE J514

Kratica AGJ

Oblik izrade ravno

Materijal Čelik



Napomena

Varena izvedba samo od oplemenjenog čelika

Navedene veličine ključeva su orijentacijske vrijednosti!

Napomene uz narudžbu

Ostale izvedbe na zahtjev

Artikli

Naziv	DN	PN (bar)	G1	SW (mm)
WA 006 HJ	6	345	7/16" -20 UNF	14
WA 008 HJ	8	345	1/2" -20 UNF	14
WA 010 HJ	10	345	9/16" - 18 UNF	19
WA 013 HJ	13	310	3/4" - 16 UNF	22
WA 016 HJ	16	240	7/8" -14 UNF	24
WA 020 HJ	20	240	1.1/16" -12 UN	27
WA 025 HJ	25	210	1,5/16" -12 UN	36
WA 032 HJ	32	170	1,5/8" -12 UN	46
WA 040 HJ	40	140	1,7/8" -12 UN	50
WA 050 HJ	50	115	2,1/2" -12 UN	65

Varijante proizvoda

WA HJ VA Priključni element ... HJ, VA, Oplemenjeni čelik