

WA HL

Priključni element ... HL, čelik

HANSA FLEX

Karakteristike

Područje primjene Priključna armatura za metalna crijeva

Priključak 1 metrički vanjski navoji, cilindrični

Oblik brtve 1 24° unutarnji konus

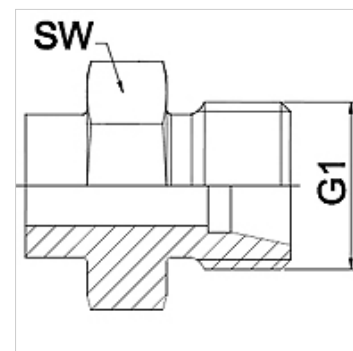
Norma DIN 2353
ISO 8434-1

Kratice CEL

Oblik izrade ravno

Serijski lagana

Materijal Čelik (može se variti)



Napomena

Navedene veličine ključeva su orijentacijske vrijednosti!

Napomene uz narudžbu

Ostale izvedbe na zahtjev

Artikli

Naziv	DN	PN (bar)	G1	Serijski	SW (mm)
WA 004 HL	4	250	M 12 x 1,5	6 L	14
WA 006 HL	6	250	M 14 x 1,5	8 L	17
WA 008 HL	8	250	M 16 x 1,5	10 L	17
WA 010 HL	10	250	M 18 x 1,5	12 L	19
WA 013 HL	13	250	M 22 x 1,5	15 L	22
WA 016 HL	16	160	M 26 x 1,5	18 L	27
WA 020 HL	20	160	M 30 x 2	22 L	32
WA 025 HL	25	100	M 36 x 2	28 L	41
WA 032 HL	32	100	M 45 x 2	35 L	46
WA 040 HL	40	100	M 52 x 2	42 L	55

Varijante proizvoda

WA HL VA Priključni element ... HL, VA, Oplemenjeni čelik