

WA HR

Priključni element ... HR, čelik

HANSA FLEX

Karakteristike

Područje primjene Priključna armatura za metalna crijeva

Priključak 1 BSP vanjski navoj, cilindrični

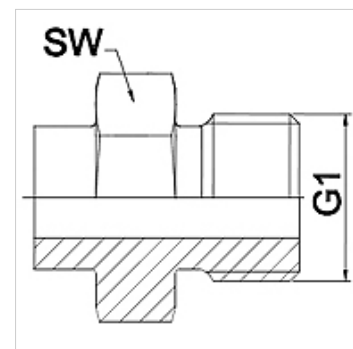
Oblik brtve 1 plosnato brtvljenje

Norma ISO 228-1

Kratica AGR ravni

Oblik izrade ravno

Materijal Čelik



Napomena

Varena izvedba samo od oplemenjenog čelika

Navedene veličine ključeva su orijentacijske vrijednosti!

Napomene uz narudžbu

Ostale izvedbe na zahtjev

Artikli

Naziv	DN	PN (bar)	G1	SW (mm)
WA 006 HR	6	350	G 1/4"	19
WA 010 HR	10	350	G 3/8"	22
WA 013 HR	13	315	G 1/2"	27
WA 016 HR	16	315	G 5/8"	30
WA 020 HR	20	250	G 3/4"	32
WA 025 HR	25	200	G 1"	41
WA 032 HR	32	160	G 1.1/4"	50
WA 040 HR	40	125	G 1.1/2"	55
WA 050 HR	50	80	G 2"	70

Varijante proizvoda

WA HR VA Priključni element ... HR, VA, Oplemenjeni čelik