

WA HS

Priključni element ... HS, čelik

HANSA FLEX

Karakteristike

Područje primjene Priključna armatura za metalna crijeva

Priključak 1 metrički vanjski navoji, cilindrični

Oblik brtve 1 24° unutarnji konus

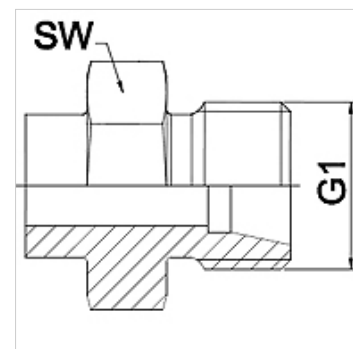
Norma DIN 2353
ISO 8434-1

Kratice CES

Oblik izrade ravno

Serijska teška

Materijal Čelik (može se variti)



Napomena

Navedene veličine ključeva su orijentacijske vrijednosti!

Napomene uz narudžbu

Ostale izvedbe na zahtjev

Artikli

Naziv	DN	PN (bar)	G1	Serijska	SW (mm)
WA 004 HS	4	630	M 16 x 1,5	8 S	17
WA 006 HS	6	630	M 18 x 1,5	10 S	19
WA 008 HS	8	630	M 20 x 1,5	12 S	22
WA 010 HS	10	630	M 22 x 1,5	14 S	24
WA 013 HS	13	400	M 24 x 1,5	16 S	27
WA 016 HS	16	400	M 30 x 2	20 S	32
WA 020 HS	20	400	M 36 x 2	25 S	36
WA 025 HS	25	250	M 42 x 2	30 S	46
WA 032 HS	32	250	M 52 x 2	38 S	55

Varijante proizvoda

WA HS VA Priključni element ... HS, VA, Oplemenjeni čelik