

WA HS VA

Priključni element ... HS, VA

HANSA FLEX

Karakteristike

Područje primjene Priključna armatura za metalna crijeva

Priključak 1 metrički vanjski navoji, cilindrični

Oblik brtve 1 24° unutarnji konus

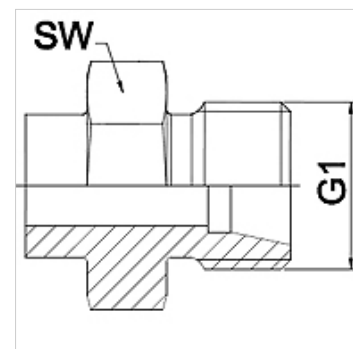
Norma DIN 2353
ISO 8434-1

Kratice CES

Oblik izrade ravno

Serijska teška

Materijal Oplemenjeni čelik



Napomena

Navedene veličine ključeva su orijentacijske vrijednosti!

Napomene uz narudžbu

Ostale izvedbe na zahtjev

Artikli

Naziv	DN	PN (bar)	G1	Serijska	SW (mm)
WA 004 HS VA	4	630	M 16 x 1,5	8 S	17
WA 006 HS VA	6	630	M 18 x 1,5	10 S	19
WA 008 HS VA	8	630	M 20 x 1,5	12 S	22
WA 010 HS VA	10	630	M 22 x 1,5	14 S	24
WA 013 HS VA	13	400	M 24 x 1,5	16 S	27
WA 016 HS VA	16	400	M 30 x 2	20 S	32
WA 020 HS VA	20	400	M 36 x 2	25 S	36
WA 025 HS VA	25	250	M 42 x 2	30 S	46
WA 032 HS VA	32	250	M 52 x 2	38 S	55

Varijante proizvoda

WA HS Priključni element ... HS, čelik, Čelik (može se variti)