

Karakteristike

Radni tlak do 420 bara (6000PSI)

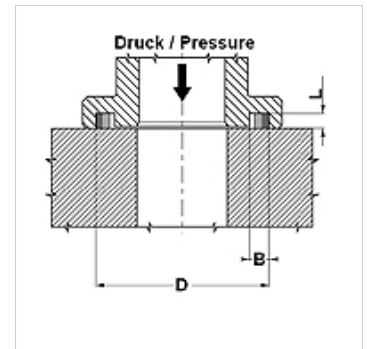
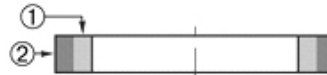
Boja žuta + crna

Temperatura min. -35 °C

Temperatura max. 110 °C

Mediji Mineralna ulja

Montaža na SAE prirubnice 3000 i 6000 PSI

Materijal
1) Poliuretan 57 Shore A
(2) Poliuretan 95 Shore A**Opis**

dobra otpornost na ekstruziju

dugi vijek trajanja

lagana montaža jer brtva i prirubnica prijanjaju jedna uz drugu

Artikli

Naziv	Veličina prirubnice	D (mm)	e (mm)	B (mm)
SFS - 08	1/2"	25,4	2,85	4,2
SFS - 12	3/4"	31,8	2,85	4,2
SFS - 16	1"	39,7	2,85	4,2
SFS - 20	1.1/4"	44,5	2,85	4,2
SFS - 24	1.1/2"	53,8	2,85	4,2
SFS - 32	2"	63,4	2,85	4,2
SFS - 40	2.1/2"	76,2	2,85	4,2
SFS - 48	3"	91,9	2,85	4,2