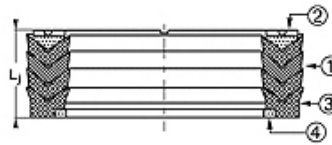
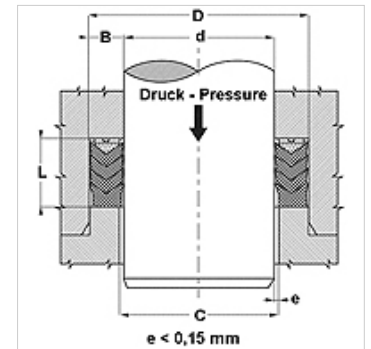


### Karakteristike

<b>Izvedba</b>	Pokrivna manšeta
<b>Radni tlak</b>	do 400 bara
<b>Brzina klizanja max.</b>	0,5 m/s
<b>Temperatura min.</b>	-30 °C
<b>Temperatura max.</b>	110 °C
<b>Mediji</b>	Mineralna ulja Emulzije vode
<b>Montaža</b>	u otvorenim utorima
<b>Materijal</b>	(1) Pokrivna manšeta: 1 x NBR, + 2 x NBR ojačan tkaninom (2) Potporni prsten: Acetal smola / PTBR (3) Tlačni prsten: NBR ojačan čvrstom tkaninom (4) Potporni prsten: Acetal smola / PTBR
<b>Primjena</b>	Hidraulika



Toleranz / Tolerance		
d	D	L
H8/f7	H9	d < 200 : Lj +1,0/+1,5 d > 200 : Lj +1,5/+2,0



### Opis

visoko otpornost na temperaturu.  
za teške radne uvjete kao što su tlačni udarci.  
jake vibracije, loše površine.

### Napomene uz narudžbu

Obratite nam se kod posebnim pogonskih uvjeta (tekućina, temperatura, tlak ...).  
Moguć je i drugi materijal: FPM.

### Artikli

Naziv	d (mm)	D (mm)	L (mm)
CH-177 118-NEI	30,00	45,00	22,20
CH-200 141-NEI	36,00	51,00	24,00
CH-216 157-NEI	40,00	55,00	22,62
CH-236 177-NEI	45,00	60,00	22,22
CH-255 196-NEI	50,00	65,00	24,60
CH-255 196-1-NEI	50,00	65,00	26,00
CH-284 204-NEI	52,00	72,00	32,50
CH-295 236-NEI	60,00	75,00	19,00
CH-299 236-NEI	60,00	76,00	29,00
CH-314 236-NEI	60,00	80,00	32,15
CH-326 275-NEI	70,00	83,00	25,00
CH-334 248-NEI	63,00	85,00	32,00
CH-334 255-NEI	65,00	85,00	29,00
CH-354 275-NEI	70,00	90,00	30,00
CH-393 314-NEI	80,00	100,00	30,00
CH-413 334-1-NEI	85,00	105,00	30,00
CH-511 433-NEI	110,00	130,00	30,00

### Varijante proizvoda

CH Pokrivna manšeta, CH, (1) Pokrivna manšeta: 1 x NBR, + 2 x NBR ojačan tkaninom