

# CH3

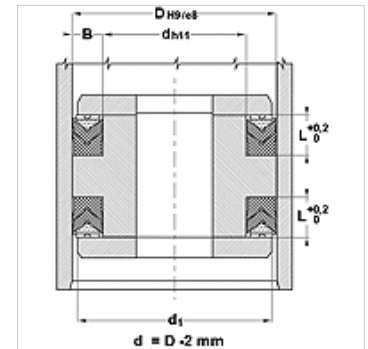
## Pokrivna manšeta klipa CH3

### Karakteristike

Izvedba	Pokrivna manšeta klipa
Radni tlak	do 400 bara
Brzina klizanja max.	0,5 m/s
Temperatura min.	-30 °C
Temperatura max.	110 °C
Mediji	Mineralna ulja Emulzije vode
Montaža	na višedijelnim klipovima
Materijal	(1) Tlačni prsten: NBR ojačan čvrstom tkaninom (2) Pokrivna manšeta: NBR ojačan tkaninom (3) Potporni prsten: Acetal smola / PTBR
Primjena	Hidraulika



Toleranz / Tolerance			
D	d	d1	L
H9 / e8	h11	0/-0,30	0/+0,30



### Opis

visoko otpornost na temperaturu.  
za teške radne uvjete kao što su tlačni udarci.  
jake vibracije, loše površine.

### Napomene uz narudžbu

Obratite nam se kod posebnim pogonskih uvjeta (tekućina, temperatura, tlak ...).  
Moguć je i drugi materijal: FPM.

### Artiki

Naziv	D (mm)	d (mm)	L (mm)
CH3-030	30	20	9,3
CH3-032	32	20	10,9
CH3-040	40	25	11,5
CH3-045	45	30	11,5
CH3-050	50	35	11,5
CH3-055	55	40	11,5
CH3-060	60	45	11,5
CH3-063	63	48	13,0
CH3-065	65	50	13,0
CH3-070	70	50	15,2
CH3-080	80	60	15,2
CH3-090	90	70	21,2
CH3-100	100	80	21,2
CH3-110	110	90	21,2
CH3-115	115	95	21,2
CH3-125	125	100	25,8
CH3-140	140	115	25,8
CH3-150	150	120	29,0
CH3-160	160	130	29,0
CH3-180	180	150	31,5
CH3-200	200	170	33,5
CH3-225	225	195	33,5
CH3-250	250	220	33,5
CH3-300	300	270	33,5