

D11W

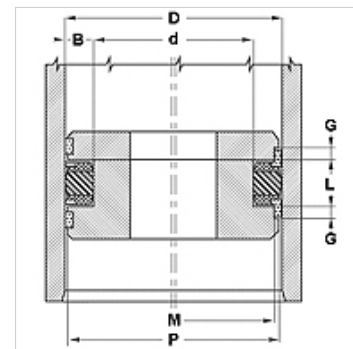
Set brtvi za podijeljene klipove D11W

Karakteristike

| | |
|----------------------|---|
| Radni tlak | do 500 bara |
| Brzina klizanja max. | 0,5 m/s |
| Temperatura min. | -30 °C |
| Temperatura max. | 110 °C |
| Mediji | Mineralna ulja Emulzije vode |
| Montaža | na višedijelnim klipovima |
| Materijal | (1) Brtva: NBR s ojačanjem od tkanine na obje strane (2) Prsten za vođenje: acetal smola (3) Potporni prsten: Acetal smola / PTBR |
| Primjena | Hidraulika |



| Toleranz / Tolerance | | | | | |
|----------------------|------------|------------|------------|-------|-------|
| D | d | L | G | M | P |
| H11 | +0,10 0 | +0,25 0 | +0,10 0 | ±0,05 | ±0,10 |



Opis

vrlo dobra učinkovitost brtvljenja kod niskog tlaka.
potrebno malo mjesta
jednostavno rješenje.

Napomene uz narudžbu

Obratite nam se kod posebnim pogonskih uvjeta (tekućina, temperatura, tlak ...).
Moguće je i drugi materijal: FPM.

Artikli

| Naziv | D (mm) | d (mm) | L (mm) | G (mm) | M (mm) | P (mm) |
|----------------|-----------|-----------|-----------|-----------|-----------|-----------|
| D11W 980 47 | 25,00 | 12,00 | 12,40 | 6,35 | 21,45 | 23,73 |
| D11W 150 100 | 38,10 | 25,40 | 16,27 | 6,35 | 34,54 | 37,05 |
| D11W 200 137 | 50,80 | 34,92 | 19,45 | 6,35 | 46,22 | 49,50 |
| D11W 248 185 | 63,00 | 47,00 | 19,40 | 6,35 | 58,40 | 61,65 |
| D11W 250 187 | 63,50 | 47,62 | 19,45 | 6,35 | 58,90 | 62,13 |
| D11W 300 225 | 76,20 | 57,15 | 24,21 | 6,35 | 70,40 | 74,55 |
| D11W 325 250 | 82,55 | 63,50 | 24,21 | 6,35 | 76,73 | 80,90 |
| D11W 354 275-1 | 90,00 | 70,00 | 25,40 | 6,35 | 84,15 | 88,30 |
| D11W 400 325 | 101,60 | 82,55 | 24,21 | 6,35 | 95,76 | 99,90 |
| D11W 413 314 | 105,00 | 80,00 | 22,40 | 6,35 | 98,10 | 103,00 |
| D11W 425 350 | 107,95 | 88,90 | 24,21 | 6,35 | 102,08 | 106,23 |
| D11W 433 334 | 110,00 | 85,00 | 25,40 | 6,35 | 103,10 | 108,00 |
| D11W 433 354 | 110,00 | 90,00 | 25,40 | 6,35 | 104,15 | 108,30 |
| D11W 452 354 | 115,00 | 90,00 | 22,40 | 6,35 | 108,10 | 113,00 |
| D11W 492 393 | 125,00 | 100,00 | 25,40 | 6,35 | 118,10 | 123,00 |
| D11W 492 413 | 125,00 | 105,00 | 25,40 | 6,35 | 119,15 | 123,30 |
| D11W 500 400 | 127,00 | 101,60 | 32,15 | 6,35 | 120,09 | 124,98 |
| D11W 550 450 | 139,70 | 114,30 | 32,15 | 6,35 | 132,77 | 137,65 |
| D11W 551 472 | 140,00 | 120,00 | 25,40 | 6,35 | 134,10 | 138,30 |
| D11W 629 511 | 160,00 | 130,00 | 25,40 | 6,35 | 153,00 | 157,90 |
| D11W 650 550 | 165,10 | 139,70 | 32,15 | 6,35 | 158,12 | 163,01 |
| D11W 708 590 | 180,00 | 150,00 | 35,40 | 6,35 | 172,95 | 177,87 |
| D11W 748 629 | 190,00 | 160,00 | 35,40 | 6,35 | 182,93 | 187,87 |
| D11W 787 669 | 200,00 | 170,00 | 35,40 | 6,35 | 192,96 | 197,84 |