

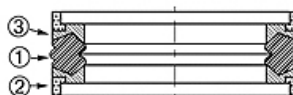
DBM FPM

Set brtvi za jednodijelne klipove DBM-FPM

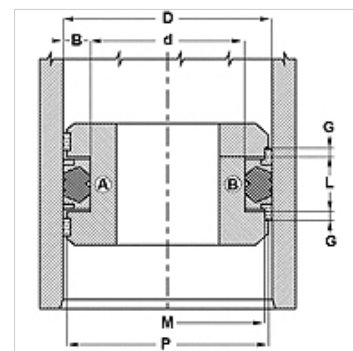
HANSA FLEX

Karakteristike

Izvedba	Set brtvi za klip
Radni tlak	do 300 bara
Brzina klizanja max.	0,5 m/s
Temperatura min.	-30 °C
Temperatura max.	110 °C
Mediji	Mineralna ulja Emulzije vode
Montaža	na jedno- ili višedijelnim klipovima
Materijal	(1) Brtva: FPM (2) Prsten za vođenje: acetal smola (3) Potporni prsten: poliester
Primjena	Hidraulika



Toleranz / Tolerance						
D	d	L	G	M	P	
H11	+0,12 0	+0,20 0	+0,10 0	± 0,05	± 0,15	



Opis

vrlo dobra učinkovitost brtvljenja kod niskog tlaka.

jednostavna montaža

jednostavno rješenje.

Napomene uz narudžbu

Moguć je i drugi materijal

Artikli

Naziv	D (mm)	d (mm)	L (mm)	G (mm)	M (mm)	P (mm)
DBM 157 118 FPM	40	30	16,4	6,35	35,40	38,50
DBM 196 133 FPM	50	34	18,4	6,35	45,41	44,66
DBM 236 173 FPM	60	44	18,4	6,35	55,39	58,65
DBM 248 185 FPM	63	47	18,4	6,35	58,39	61,63
DBM 275 196 FPM	70	50	22,4	6,35	64,18	68,34
DBM 314 236 FPM	80	60	22,4	6,35	74,16	78,34
DBM 393 295 FPM	100	75	22,4	6,35	93,14	98,05