

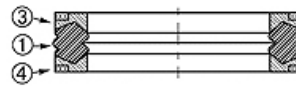
DBM NEO

Set brtvi za jednodijelne klipove DBM-NEO

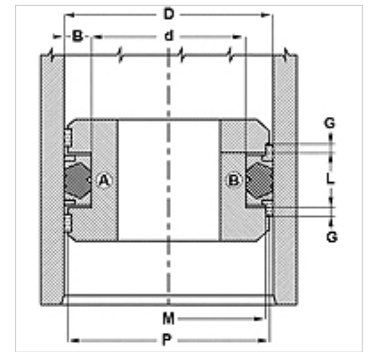
HANSA FLEX

Karakteristike

Radni tlak	do 300 bara
Brzina klizanja max.	0,5 m/s
Temperatura min.	-30 °C
Temperatura max.	110 °C
Mediji	Mineralna ulja Emulzije vode
Montaža	na jedno- ili višedijelnim klipovima
Materijal	(1) Brtva: NBR (3) Potporni prsten: poliester (4) Potporna brtva: acetal smola
Primjena	Hidraulika



Toleranz / Tolerance					
D	d	L	G	M	P
H11	+0,12 0	+0,20 0	+0,10 0	± 0,05	± 0,15



Opis

vrlo dobra učinkovitost brtvljenja kod niskog tlaka.
jednostavna montaža
jednostavno rješenje.

Napomene uz narudžbu

Moguć je i drugi materijal

Artikli

Naziv	D (mm)	d (mm)	L (mm)
DBM 157 118-NEO	40	30	16,4
DBM 236 173-NEO	60	44	18,4
DBM 314 236-NEO	80	60	22,4