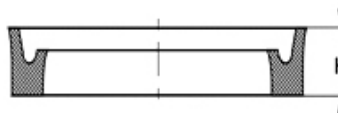
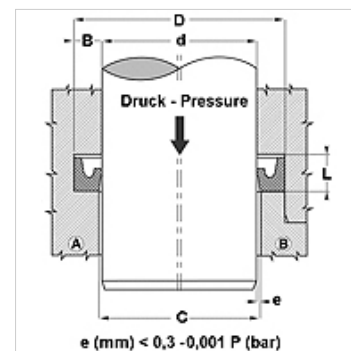


Karakteristike

Izvedba	Prsten šipke s utorom
Radni tlak	do 120 bara
Brzina klizanja max.	0,5 m/s
Izvedba	Col
Temperatura min.	-30 °C
Temperatura max.	100 °C
Mediji	Mineralna ulja Voda-zrak
Montaža	u zatvorenim utorima A u otvorenim utorima B
Materijal	90° Shore A NBR
Primjena	Hidraulika + pneumatika



Toleranz / Tolerance		
d	D	L
H8 / f7	H9	+0,5 0

**Opis**

brtva koja se ne haba.
jednostavno rješenje.

Napomene uz narudžbu

Ostale dimenzije na zahtjev

Brtve promjera 20 do 510 mm možemo brzo proizvesti.

Artikli

Naziv	d (mm)	D (mm)	L (mm)	H (mm)
DDI 18	4,76	11,11	5,5	3,96
DDI 31	7,93	14,28	5,5	3,96
DDI 37	9,52	16,50	5,5	3,96
DDI 50	12,70	21,00	7,0	5,10
DDI 62	15,87	22,22	6,0	4,76
DDI 68	17,46	23,81	6,0	4,60
DDI 75	19,05	25,40	6,0	4,76
DDI 81	20,63	28,58	6,0	4,76
DDI 87	22,22	31,75	6,0	4,76
DDI 100	25,40	38,10	8,0	6,35
DDI 106	26,99	36,51	8,0	6,35
DDI 125	31,75	44,45	8,0	6,35
DDI 137	34,93	50,80	9,5	7,93
DDI 150	38,10	50,80	11,0	9,52
DDI 156	39,69	55,96	11,0	9,52
DDI 162	41,28	50,80	7,0	5,50
DDI 175	44,45	57,15	9,5	7,93
DDI 187	47,63	63,50	11,0	9,52
DDI 212	53,98	69,85	11,0	9,52
DDI 237	60,33	76,20	9,5	7,93
DDI 325	82,55	95,25	9,5	7,93
DDI 350	88,90	101,60	11,0	9,52