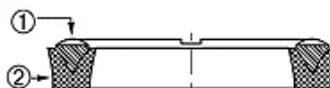
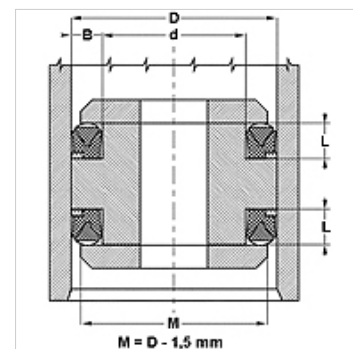


Karakteristike

Izvedba	Brtveni set prstena s utorom
Radni tlak	do 250 bara
Brzina klizanja max.	0,5 m/s
Temperatura min.	-40 °C
Temperatura max.	110 °C
Mediji	Mineralna ulja Emulzije vode
Montaža	na višedijelnim klipovima
Materijal	(1) Potporni prsten: NBR (2) Brtva: NBR ojačan tkaninom
Primjena	Hidraulika



Toleranz / Tolerance			
D	d	M	L
H9 / e8	± 0,06	± 0,10	± 0,12

**Opis**

potrebno malo mjesta
visoki otpor ekstruziji.

Napomene uz narudžbu

Obratite nam se kod posebnim pogonskih uvjeta (tekućina, temperatura, tlak ...).
Moguć je i drugi materijal: FPM.

Artikli

Naziv	D (mm)	d (mm)	L (mm)
DS 940 47	24	12	7,5
DS 980 51	25	13	8,0
DS 157 098	40	25	10,0
DS 196 137	50	35	10,0
DS 216 1571	55	40	9,5
DS 216 157	55	40	12,0
DS 255 177	65	45	13,5
DS 275 196	70	50	13,5
DS 314 236	80	60	13,5
DS 354 275	90	70	13,5
DS 374 295	95	75	13,5
DS 590 492	150	125	14,0
DS 787 669	200	170	19,8
DS 886 767	225	195	19,8
DS 984 866	250	220	19,8
DS 118 11062	300	270	19,8