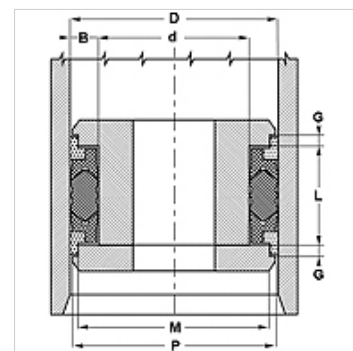


Karakteristike

| | |
|----------------------|---|
| Izvedba | Brtva klipa |
| Radni tlak | do 700 bara |
| Brzina klizanja max. | 0,5 m/s |
| Temperatura min. | -30 °C |
| Temperatura max. | 110 °C |
| Mediji | Mineralna ulja Emulzije vode |
| Montaža | na višedijelnim klipovima |
| Materijal | (1) Brtva: NBR (2) Prsten za vođenje: acetal smola (3) Potporni prsten: NBR ojačan tkaninom |
| Primjena | Hidraulika |



| Toleranz / Tolerance | | | | | |
|----------------------|------------|------------|------------|-------|-------|
| D | d | L | G | M | P |
| H11 | +0,12 0 | +0,20 0 | +0,10 0 | ±0,05 | ±0,15 |



Opis

vrlo dobra učinkovitost brtvljenja kod niskog tlaka.
za teške radne uvjete kao što su tlačni udarci.
jake vibracije, loše površine.

Napomene uz narudžbu

Obratite nam se kod posebnim pogonskih uvjeta (tekućina, temperatura, tlak ...).
Moguć je i drugi materijal: FPM.

Artikli

| Naziv | D (mm) | d (mm) | L (mm) | G (mm) | M (mm) | P (mm) |
|------------------|-----------|-----------|-----------|-----------|-----------|-----------|
| DSM 216 157-1A | 55,00 | 40,00 | 32,00 | 6,35 | 48,77 | 52,85 |
| DSM 236 173-1A | 60,00 | 44,00 | 32,00 | 6,35 | 53,80 | 57,80 |
| DSM 255 192-1A | 65,00 | 49,00 | 32,00 | 6,35 | 58,70 | 62,80 |
| DSM 275 196-1A | 70,00 | 50,00 | 35,00 | 9,52 | 62,62 | 67,54 |
| DSM 295 216-1A | 75,00 | 55,00 | 35,00 | 9,52 | 67,70 | 72,54 |
| DSM 314 236-1A | 80,00 | 60,00 | 35,00 | 9,52 | 72,62 | 77,52 |
| DSM 314 251-1A | 80,00 | 64,00 | 32,00 | 9,52 | 72,62 | 77,52 |
| DSM 334 255-1A | 85,00 | 65,00 | 35,00 | 9,52 | 77,62 | 82,54 |
| DSM 354 275-1A | 90,00 | 70,00 | 35,00 | 9,52 | 82,58 | 87,79 |
| DSM 374 295-1A | 95,00 | 75,00 | 35,00 | 9,52 | 87,60 | 92,50 |
| DSM 393 314-1A | 100,00 | 80,00 | 35,00 | 9,52 | 92,60 | 97,50 |
| DSM 413 334-1A | 105,00 | 85,00 | 35,00 | 9,52 | 97,60 | 102,50 |
| DSM 433 354-1A | 110,00 | 90,00 | 35,00 | 9,52 | 102,70 | 107,51 |
| DSM 472 393-1A | 120,00 | 100,00 | 35,00 | 9,52 | 112,80 | 117,51 |
| DSM 492 393-1A | 125,00 | 100,00 | 45,00 | 12,70 | 116,82 | 122,33 |
| DSM 500 400-1A | 127,00 | 101,60 | 44,45 | 12,70 | 118,80 | 124,36 |
| DSM 511 413-1A | 130,00 | 105,00 | 45,00 | 12,70 | 121,82 | 127,33 |
| DSM 551 452-1A | 140,00 | 115,00 | 45,00 | 12,70 | 131,72 | 137,30 |
| DSM 551 472-1A | 140,00 | 120,00 | 35,00 | 9,52 | 132,70 | 137,30 |
| DSM 590 492-1A | 150,00 | 125,00 | 45,00 | 12,70 | 141,72 | 147,30 |
| DSM 629 531-1A | 160,00 | 135,00 | 45,00 | 12,70 | 151,72 | 157,10 |
| DSM 669 551-1A | 170,00 | 140,00 | 45,00 | 12,70 | 163,00 | 167,87 |
| DSM 708 610-1A | 180,00 | 155,00 | 45,00 | 12,70 | 171,60 | 177,10 |
| DSM 787 688-1A | 200,00 | 175,00 | 45,00 | 12,70 | 191,72 | 197,10 |
| DSM 826 728-1A | 210,00 | 185,00 | 45,00 | 12,70 | 201,60 | 207,10 |
| DSM 866 767-1A | 220,00 | 195,00 | 45,00 | 12,70 | 211,60 | 217,10 |
| DSM 102 4925-1A | 260,00 | 235,00 | 45,00 | 12,70 | 251,72 | 257,10 |
| DSM 110 21004-1A | 280,00 | 255,00 | 45,00 | 12,70 | 271,72 | 277,10 |