

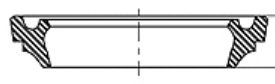
DSR U FPM

Dvostruki strugač, DSR-U-FPM

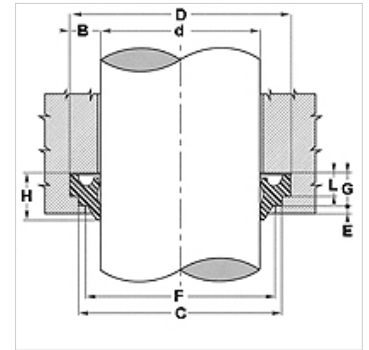
HANSA FLEX

Karakteristike

| | |
|----------------------|---|
| Izvedba | Strugač |
| Brzina klizanja max. | 0,5 m/s |
| Temperatura min. | -30 °C |
| Temperatura max. | 110 °C |
| Mediji | Mineralna ulja Emulzije vode |
| Montaža | Strugač oblikovati u obliku bubrega i utisnuti u prihvatni utor |
| Primjena | Hidraulika |
| Materijal | FPM |



| Toleranz / Tolerance | | | | | |
|----------------------|-----|------------|-----|-----|------------|
| d | D | L | C | F | G |
| h11 | H11 | +0,20 0 | H10 | H11 | +0,20 0 |



Opis

jednostavna montaža

Artikl

| Naziv | D (mm) | d (mm) | E (mm) | L (mm) | C (mm) |
|--------------|-----------|-----------|-----------|-----------|-----------|
| DSR 56-U FPM | 64 | 56 | 1,0 | 4,0 | 62 |