

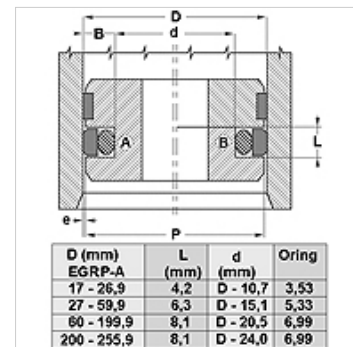
Karakteristike

Radni tlak	do 700 bara
Brzina klizanja max.	0,5 m/s
Temperatura min.	-40 °C
Temperatura max.	120 °C
Mediji	Mineralna ulja Emulzije vode
Montaža	na jedno- ili višedijelnim klipovima
Materijal	Dinamička brtva: PTFE (2) Statička brtva: NBR



Toleranz / Tolerance					
D	d	L	G	M	P
H11	+0,12 0	+0,20 0	+0,10 0	± 0,05	± 0,15

Spaltmaß / Clearance			
e max			
L	0-200 bar	200-400 bar	400-700 bar
2,2	0,25	0,15	f7 / H8
3,2 - 4,2	0,30	0,20	f7 / H8
6,3 - 8,1	0,40	0,25	f7 / H8



Opis

potrebno malo mjesta
Visoka sigurnost na ekstruziju.
dugi vijek trajanja
nisko habanje do pucanja i klizno habanje

Artikli

Naziv	D (mm)	d (mm)	L (mm)
EGRP 0400 A554470	40	24,5	6,3
EGRP 0500 A554470	50	34,5	6,3
EGRP 0600 A554470	60	44,5	6,3
EGRP 0630 A554470	63	47,5	6,3
EGRP 0650 A554470	65	49,5	6,3
EGRP 0700 A554470	70	54,5	6,3
EGRP 0800 A554470	80	59,0	8,1
EGRP 0900 A554470	90	69,0	8,1
EGRP 1000 A554470	100	79,0	8,1
EGRP 1100 A554470	110	89,0	8,1
EGRP 1200 A554470	120	99,0	8,1
EGRP 1250 A554470	125	104,0	8,1
EGRP 1300 A554470	130	109,0	8,1