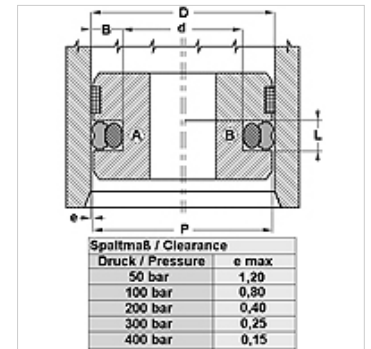


Karakteristike

Radni tlak	do 400 bara
Brzina klizanja max.	0,5 m/s
Temperatura min.	-30 °C
Temperatura max.	80 °C
Mediji	Mineralna ulja
Montaža	na jednodijelnim klipovima A na višedijelnim klipovima B
Materijal	(1) Dinamička brtva: PUR (2) Statička brtva: NBR



Toleranz / Tolerance		
D	d	L
H9	+0,1 0	+0,2 0



Opis

jednostavna montaža
potrebno malo mjesta
velika otpornost na habanje
vrlo dobar učinak brtvljenja

Napomene uz narudžbu

Brtve promjera 20 do 510 mm možemo brzo proizvesti.

Artikli

Naziv	D (mm)	d (mm)	L (mm)
GPS 35-1-LP	35,00	24,00	4,2
GPS 38-LP	38,00	30,50	3,2
GPS 130-1-LP	130,00	109,00	8,1