

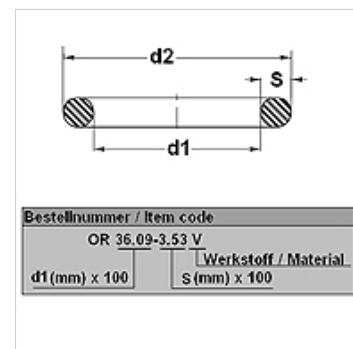
# OR 70° Shore EPDM

O prsten, 70SH EPDM vulkaniziran sumporom

**HANSA FLEX**

## Karakteristike

Izvedba	O-prsten
Temperatura min.	-30 °C
Temperatura max.	120 °C
Mediji	HFC, HFD, para zrak
Materijal	EPDM vulkaniziran sumporom 70 Shore



## Artikli

Naziv	d1 (mm)	d2 (mm)	s (mm)
OR 7-3 E 70S	7,00	13,00	3,00
OR 12-2 E 70S	12,00	16,00	2,00
OR 15-2 E 70S	15,00	19,00	2,00
OR 20-2 E 70S	20,00	24,00	2,00