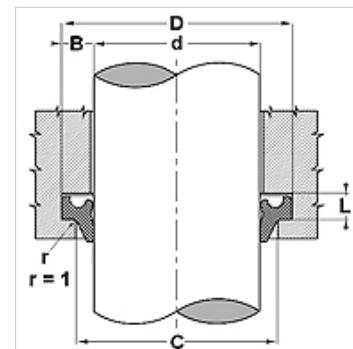


### Karakteristike

Izvedba	Dvostruki strugač
Brzina klizanja max.	0,5 m/s
Temperatura min.	-30 °C
Temperatura max.	110 °C
Mediji	Mineralna ulja Voda
Montaža	Strugač oblikovati u obliku bubrega i utisnuti u prihvatni utor
Materijal	NBR
Primjena	Hidraulika



Toleranz / Tolerance			
d	D	L	C
H11	+0,20 0	+0,10 0	+0,20 0



### Opis

jednostavna montaža  
struže i ulje koje curi s brtvenog prostora

### Napomene uz narudžbu

Obratite nam se kod posebnim pogonskih uvjeta (tekućina, temperatura, tlak ...).  
Strugače promjera 20 do 510 mm možemo brzo proizvesti.  
Moguć je i drugi materijal: FPM.

### Artikli

Naziv	D (mm)	d (mm)	L (mm)	C (mm)
UWR 470 80	20,6	12,0	5,3	15,0
UWR 620 87	22,6	16,0	3,8	19,0
UWR 781 10	28,6	20,0	5,3	23,0
UWR 118 149	38,6	30,0	5,3	33,0
UWR 137 169	43,6	35,0	5,3	38,0
UWR 157 188	48,6	40,0	5,3	43,0
UWR 165 196	50,0	42,0	5,3	45,0
UWR 177 208	53,6	45,0	5,3	48,0
UWR 255 287	73,6	65,0	5,3	68,0
UWR 260 292	74,6	66,0	5,3	69,0
UWR 301 348	88,7	76,5	7,1	82,5
UWR 307 362	92,2	78,0	7,1	85,0