

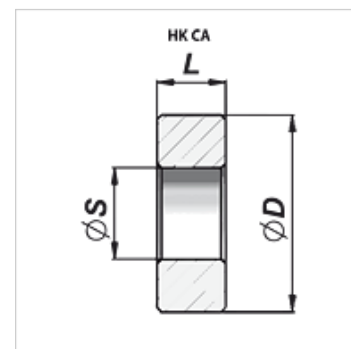
HK CA

Utični klip bez vodilice za cilindar klipa

HANSA FLEX

Karakteristike

Materijal Čelik S355J0 (Fe510C)



Artikl

Naziv	$\varnothing D$ (mm)	$\varnothing S$ (mm)	L (mm)	Težina (kg)
HK CA 35	34,0	15	10	0,06
HK CA 40	38,0	20	15	0,10
HK CA 45	43,0	20	15	0,13
HK CA 50	48,0	20	20	0,23
HK CA 60	58,0	27	20	0,32
HK CA 70	68,0	27	20	0,48