

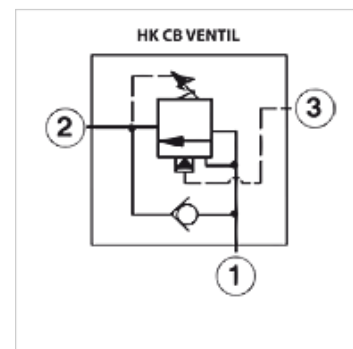
# HK CB L

Ventil za kočenje pri spuštanju CB

**HANSA FLEX**

## Karakteristike

Radni tlak maks. 350 bara



## Napomena

Ovi ventili moraju biti namješteni ovisno o slučaju primjene

## Opis

Funkcija zadržavanja opterećenja do 210 bara (kod vrijednosti namještanja od 280bara, tlak upravljanja 0bara)

Upravljanje ovisno o opterećenju za regulaciju negativnih (povlačećih) tereta

Dinamički tlak na priključku 2 može negativno utjecati na funkciju ventila

Tlak zatvaranja  $\geq$  85% tlaka otvaranja

Pozor! Funkcija rasterećenja uvijanjem vretena

## Artikli

Naziv	Područje namještanja tlaka min. (bar)	Područje namještanja tlaka max. (bar)	Q-max (L/min)	A (mm)	B (mm)	dodijeljeno uvrtno kućište	Uvrtni navoj	SW (mm)	Pritezni moment (N-m)	Odnos uključivanja paljenja	Težina (kg)
HK CB BY LHN	70	280	20	50,0	35,0	HK EBAM / HK EBAT / HK EBY / HK EBYS / HK YEU	T-11A	22	50,0	1:2	0,5
HK CB CA LIN	25	105	60	50,0	35,0	HK EBAM / HK EBAT / HK EBY / HK EBYS / HK YEU	T-11A	22	50,0	1:3	0,5
HK CB CA LHN	70	280	60	50,0	35,0	HK EBAM / HK EBAT / HK EBY / HK EBYS / HK YEU	T-11A	22	50,0	1:3	0,5
HK CB EA LIN	25	105	120	61,0	35,0	HK BCV / HK BCVS / HK BCW / HK BCWS / HK YAV	T-2A	28	65,0	1:3	0,5
HK CB EA LHN	70	280	120	61,0	35,0	HK BCV / HK BCVS / HK BCW / HK BCWS / HK YAV	T-2A	28	65,0	1:3	0,5

## Pribor

HK GEH BC Kućište ventila za ventile spremnika T-2A

HK GEH EBA Kućište ventila međuploča mjerni priključak za ventile spremnika T-11A

HK GEH EBY Kućište ventila međuploča za ventile spremnika T-11A

HK GEH YA Kućište ventila za ventile spremnika T-2A

HK GEH YE Kućište ventila za ventile spremnika T-11A

HK HR SUN Ručni kotačić za ventil spremnika SUN