

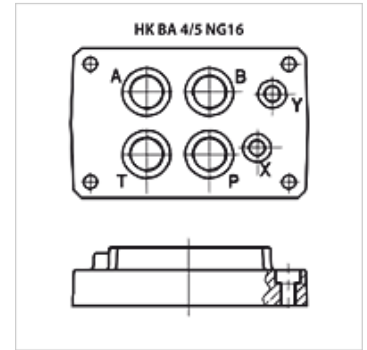
HK BA 4/5 NG16

Ploča s jednim priključkom NV 16

HANSA FLEX

Karakteristike

Opseg isporuke	uklj. set vijaka (4 kom M10 x 50 i 2 kom M6 x 30)
Materijal	Materijal: Čelik (350 bar)
Priključak	ISO/Cetop 07 NV16



Napomena

Daljnje osnovne ploče na zahtjev

Artikl

Naziv	Stanice	Priključci A + B	Priključci P + T	Visina (mm)	Širina (mm)	Duljina (mm)	Težina (kg)
HK BA 418	Pojedinačni priključak	G 3/4" dolje	G 3/4" dolje	45	115	179	3,5
HK BA 518	Pojedinačni priključak	G 1" dolje	G 1" dolje	65	120	179	8,0