

HK BA 6 NG25

Ploča s jednim priključkom NV 25

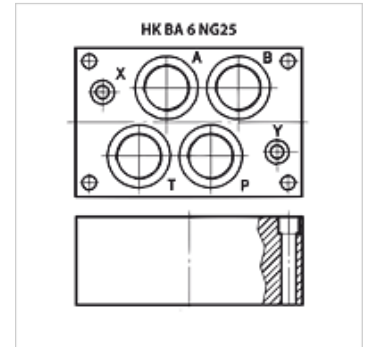
HANSA FLEX

Karakteristike

Opseg isporuke uklj. set vijaka (6 kom M12 x 50)

Materijal Materijal: Čelik (350 bar)

Priključak ISO/Cetop 08 NV25



Napomena

Daljnje osnovne ploče na zahtjev

Artikl

Naziv	Stanice	Priključci A + B	Priključci P + T	Visina (mm)	Širina (mm)	Duljina (mm)	Težina (kg)
HK BA 618	Pojedinačni priključak	G 1.1/4" dolje	G 1.1/4" dolje	80	135	205	13,5