

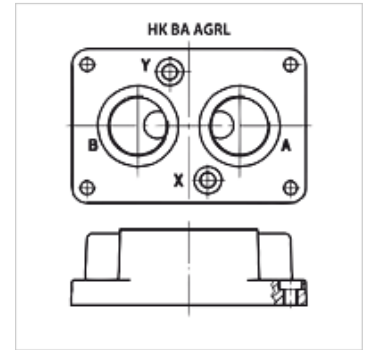
HK BA AGRL

Dogradna ploča za nepovratni ventil AGRL

HANSA FLEX

Karakteristike

Opseg isporuke	uklj. set vijaka
Materijal	Materijal: Čelik (350 bar)
Priključak	ISO/Cetop P



Artikli

Naziv	za tip ventila	Stanice	Priključci	Visina	Širina	Duljina	Opseg isporuke	Težina
				(mm)	(mm)	(mm)		(kg)
HK BA 305	HK AGL 10	Pojedinačni priključak	A+B 1/2" dolje; X+Y 1/4" dolje	30	90	113	uklj. set vijaka (4 kom M10 x 45)	1,0
HK BA 505	HK AGL 20	Pojedinačni priključak	A+B 1" dolje; X+Y 1/4" dolje	42	103	133	uklj. set vijaka (4 kom M10 x 45)	2,0
HK BA 705 A	HK AGL 32	Pojedinačni priključak	A+B 1.1/2" dolje; X+Y 1/4" dolje	60	121	184	uklj. set vijaka (6 kom M10 x 100)	7,5

je pribor uz sljedeće proizvode

HK AGRL	Nepovratni ventil za nadogradnju na ploču Cetop P
---------	---