

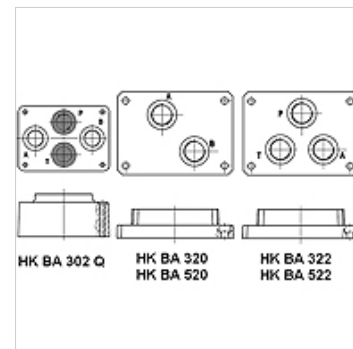
# HK BA QV

Dogradna ploča za ventil za regulaciju struje QV

**HANSA FLEX**

## Karakteristike

Opseg isporuke	uklj. set vijaka
Materijal	Materijal: Čelik (350 bar)
Priključak	ISO/Cetop 03, 06, 07



## Artikli

Naziv	Priključci	za tip ventila	Stanice	Visina (mm)	Širina (mm)	Duljina (mm)	Opseg isporuke	Težina (kg)
HK BA 302 Q	A+B 1/2" dolje; P+T zatvoren	HK QV 06	Pojedinačni priključak	53	80	112	uklj. set vijaka (4 kom M5 x 70)	1,8
HK BA 320	A+B 1/2" dolje	HK QV 10 2	Pojedinačni priključak	35	106	140	uklj. set vijaka (4 kom M8 x 80)	4,2
HK BA 322	A+P+T 1/2" dolje	HK QV 10 3	Pojedinačni priključak	35	106	140	uklj. set vijaka (4 kom M8 x 80)	4,2
HK BA 520	A+B 1" dolje	HK QV 20 2	Pojedinačni priključak	45	130	180	uklj. set vijaka (4 kom M10 x 80)	5,5
HK BA 522	A+P+T 1" dolje	HK QV 20 3	Pojedinačni priključak	45	130	180	uklj. set vijaka (4 kom M10 x 80)	5,5

## je pribor uz sljedeće proizvode

HK QV	Ventil za regulaciju struja za nadogradnju na ploču Cetop
-------	---