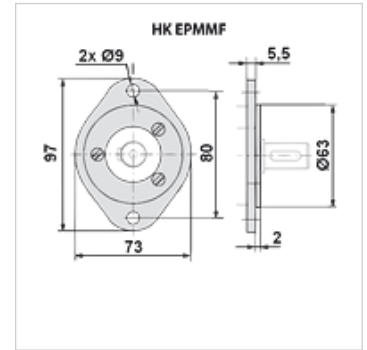


HK EPMM F

Prirubnica za Gerotor motor

Karakteristike

Primjena For gerotor motor type EPMM



Napomena

Pričvršćivanje na motor pomoću 3 vijka M6x14

Moment pritezanja 5 - 6 Nm

Artikli

Naziv	Težina (kg)
HK EPMM F	0,5

je pribor uz sljedeće proizvode

HK EPMM C Gerotor motor EPMM