

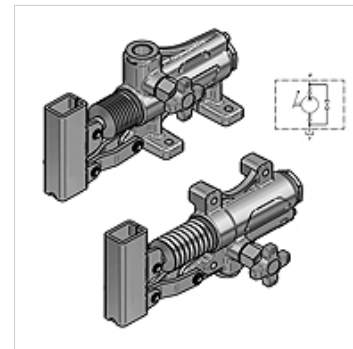
HK PAM 014 R

Ručna pumpa za ugradnju cjevovoda

HANSA FLEX

Karakteristike

Materijal Kućište: lijevano željeno, unutarnji dijelovi od čelika



Napomena

Ovi ventili za ograničavanje tlaka moraju biti namješteni ovisno o slučaju primjene.

Napomene uz narudžbu

Pozor! Naručiti i ručnu polugu HKPAM0290000!

Artikli

Naziv	Navoj	Vdh (ccm) (cc)	Izvedba	p max. (bar)	Tlak (30)* (bar)	Težina (kg)
HK PAM 014 20 00	1/2-3/8" IG	20	s ručnim ispuštanjem	350	130	2,75
HK PAM 014 20 02	1/2-3/8" IG	20	bez ručnog ispuštanja i ventil za ograničavanje tlaka	350	130	2,70
HK PAM 014 20 04	1/2-3/8" IG	20	s ventilom za ograničavanje tlaka	350	130	2,90
HK PAM 014 40 00	1/2-1/2" IG	40	s ručnim ispuštanjem	280	90	3,65
HK PAM 014 40 04	1/2-1/2" IG	40	s ventilom za ograničavanje tlaka	280	90	3,80

Vdh = transportni volumen po dvostrukom hodu – Tlak (30) = tlak proizveden kod snage ruke 30 daN sa standardnom polugom

Pribor

HK PAM Hebel Poluga za ručnu pumpu PAM

HK PAM Faltenbalg Mijeh za ručnu pumpu PAM