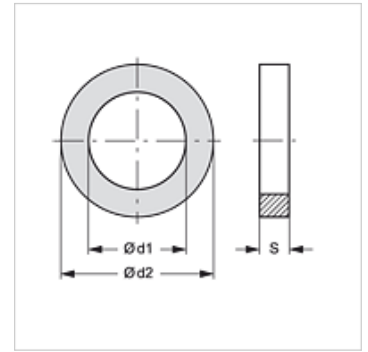
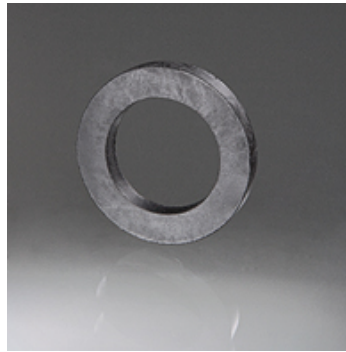


Karakteristike

Materijal Perbunan 55° Shore A



Artikli

Naziv	Veličina tipa	Ø d1 (mm)	Ø d2 (mm)	S (mm)
MDR 25	25	24,5	36,0	6,0
MDR -X25	X25	28,5	43,5	6,0
MDR 35	35	36,5	53,5	6,0
MDR 42	42	41,0	55,0	6,5
MDR 50	50	51,0	67,0	6,0
MDR 65	65	61,0	76,0	6,3

je rezervni dio uz sljedeće proizvode

MM AG	Spojka za žbuku, ženski dio AGR
MM IG	Spojka za žbuku, ženski dio IGR
MM TUELLE	Spojka za žbuku, ženski dio s crijevnim tuljkom
MM V	Spojka za žbuku, redukcija ženski dio-muški dio