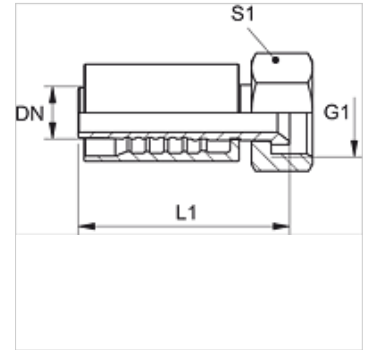


PA 700 AJ

Pritisna armatura, DKJ

Karakteristike

Područje primjene	Pritisna armatura za crijeva HD 400
Priključak 1	UN/UNF navoji matice
Oblik brtve 1	74° unutarnji konus
Kratice	DKJ
Norma	ISO 8434- 2
Povezivanje	s osiguračem od izvlačenja (Interlock)
Opseg isporuke	Pritisna nazuvica + pritisni podnožak
Materijal	Čelik
Površinska zaštita	galvanski premaz



Artikl

Naziv	DN	Veličina	Col	Radni tlak (bar)	G1	L1 (mm)	S1
PA 713 AJ 16	12	8	1/2"	345,0	7/8" -14 UNF	66,5	25
PA 716 AJ 20	16	10	5/8"	345,0	1.1/16" -12 UN	81,0	30