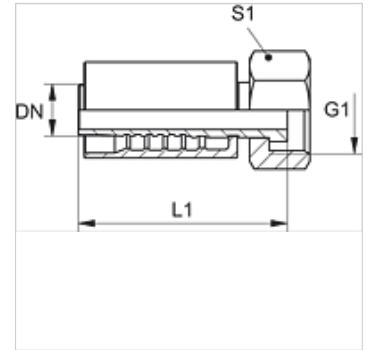


PA 700 AJF

Pritisna armatura, ORFS

Karakteristike

Područje primjene	Pritisna armatura za crijeva HD 400
Priključak 1	UN/UNF navoji matice
Oblik brtve 1	plosnato brtvljenje
Kratica	ORFS
Norma	ISO 8434- 3
Povezivanje	s osiguračem od izvlačenja (Interlock)
Opseg isporuke	Pritisna nazuvica + pritisni podnožak
Materijal	Čelik
Površinska zaštita	galvanski premaz



Artikli

Naziv	DN	Veličina	Col	Radni tlak (bar)	G1	L1 (mm)	S1
PA 713 AJF	12	8	1/2"	413,0	13/16" - 16 UN	65,8	27
PA 716 AJF	16	10	5/8"	413,0	1" -14 UNS	82,0	30
PA 716 AJF 20	16	10	5/8"	413,0	1,3/16" -12 UN	82,0	36
PA 720 AJF	19	12	3/4"	413,0	1,3/16" -12 UN	107,0	36
PA 720 AJF 25	19	12	3/4"	413,0	1,7/16" -12 UN	108,4	41
PA 725 AJF	25	16	1"	413,0	1,7/16" -12 UN	122,0	41