

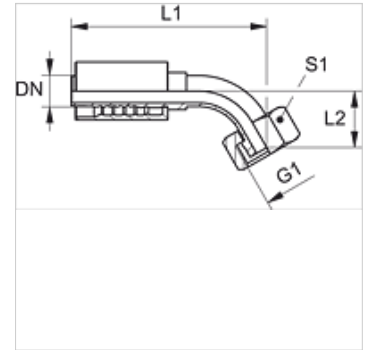
PA 700 AJF 45

Pritisna armatura, ORFS W45°

HANSA FLEX

Karakteristike

Područje primjene	Pritisna armatura za crijeva HD 400
Priključak 1	UN/UNF navoji matice
Oblik brtve 1	plosnato brtvljenje
Kratika	ORFS
Norma	ISO 8434- 3
Povezivanje	s osiguračem od izvlačenja (Interlock)
Opseg isporuke	Pritisna nazuvica + pritisni podnožak
Materijal	Čelik
Površinska zaštita	galvanski premaz



Artikli

Naziv	DN	Veličina	Col	Radni tlak (bar)	G1	L1 (mm)	L2 (mm)	S1
PA 713 AJF 45	12	8	1/2"	413,0	11/16" - 16 UN	91,5	21,5	27
PA 716 AJF 45	16	10	5/8"	413,0	1" -14 UNS	111,0	20,0	30
PA 720 AJF 45	19	12	3/4"	413,0	1,3/16" -12 UN	133,0	26,5	36
PA 725 AJF 45	25	16	1"	413,0	1,7/16" -12 UN	160,5	31,0	41