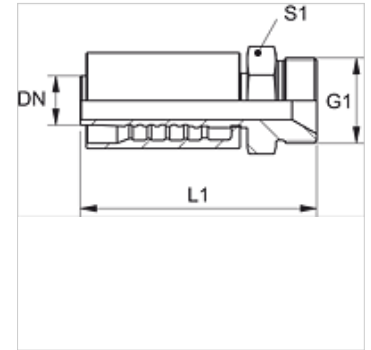


PA 700 HB

Pritisna armatura, AGR

Karakteristike

Područje primjene	Pritisna armatura za crijeva HD 400
Priključak 1	BSP vanjski navoj, cilindrični
Oblik brtve 1	60° unutarnji konus
Kratica	AGR
Norma	ISO 8434-6 BS 5200
Povezivanje	s osiguračem od izvlačenja (Interlock)
Opseg isporuke	Pritisna nazuvica + pritisni podnožak
Materijal	Čelik
Površinska zaštita	galvanski premaz



Artikl

Naziv	DN	Veličina	Col	Radni tlak (bar)	G1	L1 (mm)	S1
PA 713 HB	12	8	1/2"	420,0	G 1/2" -14	79,3	27
PA 716 HB	16	10	5/8"	420,0	G 5/8" -14	92,8	30
PA 720 HB	19	12	3/4"	420,0	G 3/4" -14	97,5	32
PA 725 HB	25	16	1"	420,0	G 1" -11	114,5	41