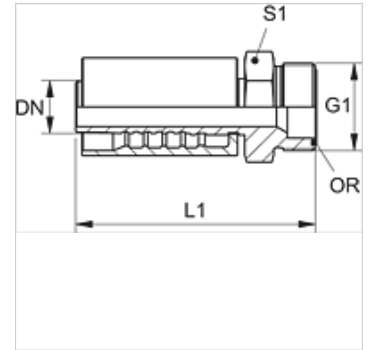


PA 700 HJOF

Pritisna armatura, ORFS

Karakteristike

Područje primjene	Pritisna armatura za crijeva HD 400
Priključak 1	UN/UNF vanjski navoji
Oblik brtve 1	brtvljenje površina s O-prstenom
Kratice	ORFS
Norma	ISO 8434- 3
Povezivanje	s osiguračem od izvlačenja (Interlock)
Opseg isporuke	Pritisna nazuvica + pritisni podnožak
Materijal	Čelik
Površinska zaštita	galvanski premaz



Artikli

Naziv	DN	Veličina	Col	Radni tlak (bar)	G1	L1 (mm)	S1	OR
PA 713 HJOF	12	8	1/2"	413,0	13/16" - 16 UN	73,8	22	12,42 x 1,78
PA 716 HJOF	16	10	5/8"	413,0	1" -14 UNS	89,4	27	15,60 x 1,78
PA 720 HJOF	19	12	3/4"	413,0	1,3/16" -12 UN	101,0	32	18,77 x 1,78
PA 725 HJOF	25	16	1"	413,0	1,7/16" -12 UN	117,5	36	23,52 x 1,78