

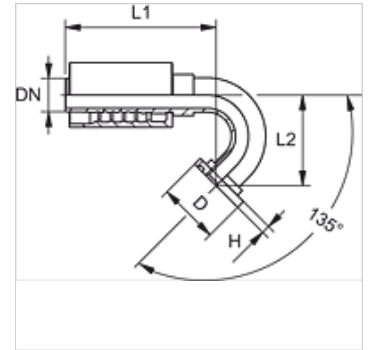
# PA 700 SF6 135

Pritisna armatura, SFS W135°

**HANSA FLEX**

## Karakteristike

<b>Područje primjene</b>	Pritisna armatura za crijeva HD 500
<b>Priključak 1</b>	SAE spoj priрубnice 6000 PSI
<b>Oblik brtve 1</b>	brtvljenje površina sa SF-O-prstenom
<b>Kratice</b>	SFS
<b>Norma</b>	SAE J518 ISO 6162-2
<b>Povezivanje</b>	s osiguračem od izvlačenja (Interlock)
<b>Opseg isporuke</b>	Pritisna nazuvica + pritisni podnožak
<b>Materijal</b>	Čelik
<b>Površinska zaštita</b>	galvanski premaz



## Artikl

Naziv	DN	Veličina	Col	Veličina priрубnice	Radni tlak (bar)	D (mm)	H (mm)	L1 (mm)	L2 (mm)
PA 725 SF6 135	25	16	1"	1"	420,0	47,6	9,5	170,0	100,0