

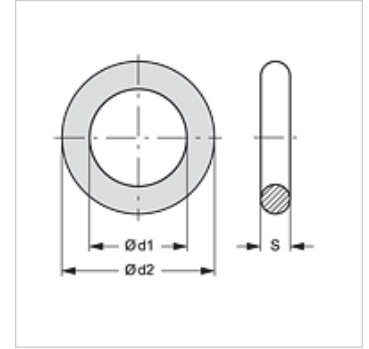
AC OR TUBO GR

O prsten, TUBO klima

HANSA FLEX

Karakteristike

Izvedba	Brtveni prsten
prikladno za	za sljedeća rashladna sredstva R134a R404a
Temperatura min.	-40 °C
Temperatura max.	150 °C
Materijal	Kloropren (neopren)



Artikli

Naziv	Ø d1 (mm)	Ø d2 (mm)	S (mm)
AC OR TUBO 08 GR	7,6	11,16	1,78
AC OR TUBO 10 GR	10,8	14,36	1,78
AC OR TUBO 13 GR	14,0	17,56	1,78
AC OR TUBO 16 GR	17,2	20,76	1,78

je pribor uz sljedeće proizvode

ACN AO	AC-clip nazuvica, cijevni priključak
ACN AO 45	AC-clip nazuvica, cijevni priključak, kut 45°
ACN AO 45 BN	AC-clip nazuvica, cijevni priklj. s vent. za punj. nis.tlak, kut 45°
ACN AO 90	AC-clip nazuvica, cijevni priključak, kut 90°
ACN AO 90 BHL	AC-clip nazuvica, cijevni priklj. s vent. za punj. vis.tlak, kut 90°
ACN AO 90 BNL	AC-clip nazuvica, cijevni priklj. s vent. za punj. nis.tlak, kut 90°
ACN AO BH	AC-clip nazuvica, cijevni priključak s ventilom za punjenje vis.tlak
ACN AO BN	AC-clip nazuvica, cijevni priklj. s vent. za punj. niskog tlaka
ACN DF	AC-Clip nazuvica za prirubnicu DENSO kompresora
ACN DF 90	AC-Clip nazuvica za prirubnicu DENSO kompresora, kut 90°
ACN FO	AC-clip nazuvica, za montažu prirubnice
ACN FO 45	AC-clip nazuvica, za montažu prirubnice, kut 45°
ACN FO 90	AC-clip nazuvica, za montažu prirubnice, kut 90°
ACN FO MF	AC-clip nazuvica, cijevni priključak s prirubnicom
ACN FO MF 45	AC-clip nazuvica, cijevni priključak s prirubnicom, kut 45°
ACN FO MF 90	AC-clip nazuvica, cijevni priključak s prirubnicom, kut 90°