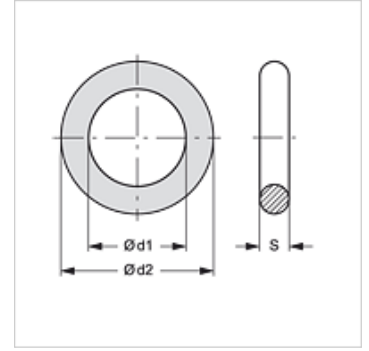


AC OR AOL

O prsten za DKOL klimu

Karakteristike

Temperatura min.	-40 °C
Temperatura max.	125 °C
Materijal	NBR



Artikl

Naziv	za DN crijevo	Ø d1 (mm)	Ø d2 (mm)	S (mm)
AC OR AOL 20	19	20	24	2,0
AC OR AOL 25	25	26	30	2,0
AC OR AOL 32	31	32	37	2,5