

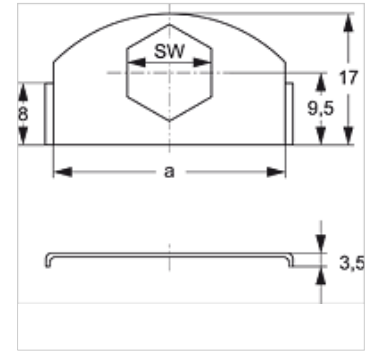
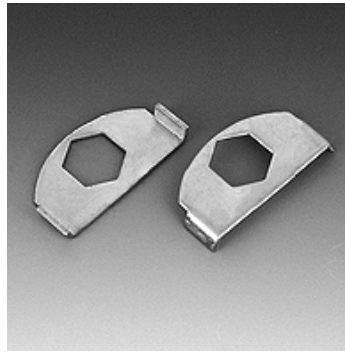
# SRS SIL

Sigurnosni lim za obujmice jednostrukih cijevi

**HANSA FLEX**

## Karakteristike

Izvedba	za obujmice jednostrukih cijevi
Seriya	lagana
Norma	DIN 3015-1
Materijal	Čelik
Površinska zaštita	galvanski premaz



## Opis

za sve veličine obujmice lagane serije i dvostruke obujmice cijevi.

## Artikli

Naziv	a (mm)	SW (mm)
SRS SI L	30	11

## je dodatni element uz sljedeće proizvode

A 0 A	Sastavljanje grupe A 0, konstrukcija
A 1-6 A	Sastavljanje grupe A 1-6, konstrukcija