

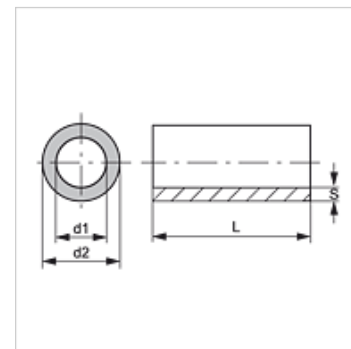
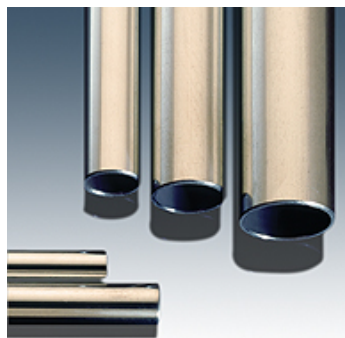
PR VZ (M)

Precizna čelična cijev, metrička, EN 10305-4, E235+N

HANSA FLEX

Karakteristike

Izvedba	Precizna čelična cijev, metrička
Norma	DIN EN 10305- 4
Materijal	Čelik ST 37.4 NBK (1.0255)
Površinska zaštita	galvanski premaz
Duljina cijevi	6 metara



Napomena

Navedeni tlakovi odnose se na ravnu cijev.

Kod savijene cijevi potrebno je izračunati odgovarajuće debljine stijenki u skladu s DIN EN 13480-4.

Dodatne informacije

Izračun prema DIN 2413 (nacrt)

Slučaj opterećenja I: statički (do 100 °C)

Slučaj opterećenja III: dinamički (do 200°C) Vibracijska širina = P bar

Vrijednost čvrstoće: K 235 [N/mm²]

Koeficijent sigurnosti: S 1,5

Trajna otpornost na bubrenje: $\sigma_{Sch/D 225}$ [N/mm²]

Tolerancije: DIN 10305- 4

Artikli

Naziv	Ø d2 (mm)	AD tolerancija +/- (mm)	Ø d1 (mm)	ID tolerancija +/- (mm)	S (mm)	Slučaj opterećenja I (bar)	Slučaj opterećenja III (bar)
PR 04-1 VZ	4,0	0,08	2,0	0,15	1,00	602	484
PR 05-0.75 VZ	5,0	0,08	2,5	0,15	0,75	325	282
PR 05-1 VZ	5,0	0,08	3,0	0,15	1,00	482	400
PR 06-0.75 VZ	6,0	0,08	4,5	0,15	0,75	286	251
PR 06-1 VZ	6,0	0,08	4,0	0,12	1,00	416	352
PR 06-1.5 VZ	6,0	0,08	3,0	0,15	1,50	663	524
PR 06-2 VZ	6,0	0,08	2,0	0,15	2,00	924	683
PR 08-1 VZ	8,0	0,08	6,0	0,10	1,00	320	278
PR 08-1.5 VZ	8,0	0,08	5,0	0,10	1,50	516	424
PR 08-2 VZ	8,0	0,08	4,0	0,15	2,00	693	543
PR 10-1 VZ	10,0	0,08	8,0	0,08	1,00	263	232
PR 10-1.5 VZ	10,0	0,08	7,0	0,12	1,50	407	345
PR 10-2 VZ	10,0	0,08	6,0	0,15	2,00	554	451
PR 10-2.5 VZ	10,0	0,08	5,0	0,15	2,50	711	555
PR 12-1 VZ	12,0	0,08	10,0	0,08	1,00	219	196
PR 12-1.5 VZ	12,0	0,08	9,0	0,10	1,50	344	297
PR 12-2 VZ	12,0	0,08	8,0	0,12	2,00	469	391
PR 12-2.5 VZ	12,0	0,08	7,0	0,15	2,50	592	477
PR 14-1.5 VZ	14,0	0,08	11,0	0,08	1,50	299	262
PR 14-2 VZ	14,0	0,08	10,0	0,10	2,00	407	345
PR 14-2.5 VZ	14,0	0,08	9,0	0,12	2,50	514	423
PR 15-1 VZ	15,0	0,08	13,0	0,08	1,00	175	159
PR 15-1.5 VZ	15,0	0,08	12,0	0,08	1,50	279	246
PR 15-2 VZ	15,0	0,08	11,0	0,10	2,00	380	324
PR 15-2.5 VZ	15,0	0,08	10,0	0,08	2,50	480	398
PR 16-1 VZ	16,0	-	14,0	-	1,00	-	-
PR 16-1.5 VZ	16,0	0,08	13,0	0,08	1,50	262	231
PR 16-2 VZ	16,0	0,08	12,0	0,15	2,00	346	298
PR 16-2.5 VZ	16,0	0,08	11,0	0,12	2,50	450	377
PR 18-1 VZ	18,0	0,08	16,0	0,08	1,00	146	133
PR 18-1.5 VZ	18,0	0,08	15,0	0,08	1,50	233	207
PR 18-2 VZ	18,0	-	14,0	0,08	2,00	320	278
PR 18-2.5 VZ	18,0	0,08	13,0	0,15	2,50	395	335
PR 20-1.5 VZ	20,0	0,08	17,0	0,08	1,50	209	188
PR 20-2 VZ	20,0	0,08	16,0	0,08	2,00	288	252



Usprkos pažljivoj provjeri ne mogu se isključiti pogreške i zbog toga ne preuzimamo odgovornost za sadržane podatke.

17.06.2026

HANSA-FLEX AG

www.hansa-flex.com

1

PR VZ (M)

Precizna čelična cijev, metrička, EN 10305-4, E235+N

HANSA FLEX

Artikli							
Naziv	Ø d2 (mm)	AD tolerancija +/- (mm)	Ø d1 (mm)	ID tolerancija +/- (mm)	S (mm)	Slučaj opterećenja I (bar)	Slučaj opterećenja III (bar)
PR 20-2.5 VZ	20,0	0,08	15,0	0,15	2,50	355	305
PR 20-3 VZ	20,0	0,08	14,0	0,15	3,00	433	364
PR 20-3.5 VZ	20,0	0,08	13,0	0,15	3,50	512	421
PR 22-1.5 VZ	22,0	0,08	19,0	0,08	1,50	190	172
PR 22-2 VZ	22,0	0,08	18,0	0,08	2,00	262	231
PR 22-2.5 VZ	22,0	0,08	17,0	0,08	2,50	333	288
PR 25-1.5 VZ	25,0	0,08	22,0	0,08	1,50	167	152
PR 25-2 VZ	25,0	0,08	21,0	0,08	2,00	230	205
PR 25-2.5 VZ	25,0	0,08	20,0	0,08	2,50	293	256
PR 25-3 VZ	25,0	0,08	19,0	0,15	3,00	347	299
PR 25-3.5 VZ	25,0	-	18,0	-	3,50	-	-
PR 25-4 VZ	25,0	0,08	17,0	0,15	4,00	472	393
PR 28-1.5 VZ	28,0	0,08	25,0	0,08	1,50	149	136
PR 28-2 VZ	28,0	0,08	24,0	0,08	2,00	205	184
PR 28-2.5 VZ	28,0	0,08	23,0	0,08	2,50	261	231
PR 28-3 VZ	28,0	0,08	22,0	0,15	3,00	309	270
PR 30-2.5 VZ	30,0	0,08	25,0	0,08	2,50	244	217
PR 30-3 VZ	30,0	0,08	24,0	0,15	3,00	289	253
PR 30-4 VZ	30,0	0,08	22,0	0,15	4,00	393	334
PR 30-5 VZ	30,0	0,08	20,0	0,15	5,00	498	411
PR 35-1.5 VZ	35,0	0,08	32,0	0,08	1,50	119	110
PR 35-2 VZ	35,0	0,15	31,0	0,15	2,00	152	138
PR 35-3 VZ	35,0	0,15	29,0	0,15	3,00	241	214
PR 35-4 VZ	35,0	0,15	27,0	0,15	4,00	331	286
PR 38-2 VZ	38,0	0,15	34,0	0,15	2,00	140	128
PR 38-2.5 VZ	38,0	0,15	23,0	0,15	2,50	181	163
PR 38-3 VZ	38,0	0,15	32,0	0,15	3,00	222	198
PR 38-4 VZ	38,0	0,15	30,0	0,15	4,00	305	266
PR 38-5 VZ	38,0	0,15	28,0	0,15	5,00	387	330
PR 38-6 VZ	38,0	0,15	26,0	0,15	6,00	469	391
PR 42-2 VZ	42,0	0,20	38,0	0,20	2,00	119	109
PR 42-3 VZ	42,0	0,20	36,0	0,20	3,00	193	174