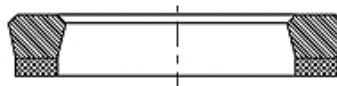
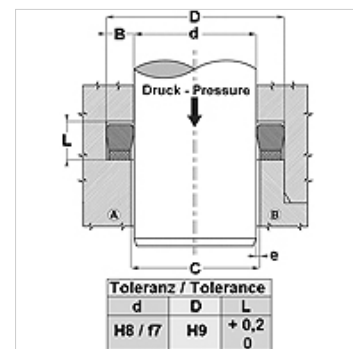


Karakteristike

Izvedba	Brtva klipnjače
Radni tlak	do 250 bara
Brzina klizanja max.	0,5 m/s
Temperatura min.	-30 °C
Temperatura max.	110 °C
Mediji	Mineralna ulja Emulzije vode
Montaža	u zatvorenim utorima A u otvorenim utorima B
Materijal	NBR ojačan tkaninom
Primjena	Hidraulika



Spaltmaß / Clearance	
Druck / Pressure (bar)	e (mm)
160	< 0,2
250	< 0,1



Opis

brtva koja se ne haba.
vrlo dobra učinkovitost brtvljenja kod niskog tlaka.
jednostavno rješenje.

Napomene uz narudžbu

Obratite nam se kod posebnim pogonskih uvjeta (tekućina, temperatura, tlak ...).
Moguć je i drugi materijal: FPM.

Artikli

Naziv	D (mm)	d (mm)	L (mm)	Utori prema
B 055 024	14,00	6,00	6,40	-
B 075 047	19,00	12,00	6,40	-
B 075 050	19,05	12,70	5,25	-
B 086 055	22,00	14,00	6,40	ISO 5597
B 087 050	22,22	12,70	7,65	-
B 087 062	22,22	15,87	5,25	-
B 090 059	23,00	15,00	6,40	-
B 093 056	23,81	14,28	7,65	-
B 094 063-1	24,00	16,00	6,40	ISO 5597
B 094 070	24,00	18,00	5,20	-
B 098 070	25,00	18,00	8,00	-
B 100 062	25,40	15,87	7,65	-
B 102 070-1	26,00	18,00	6,40	ISO 5597
B 102 070	26,00	18,00	7,00	-
B 106 078	27,00	20,00	6,40	-
B 110 078-1	28,00	20,00	6,40	ISO 5597
B 110 078	28,00	20,00	7,00	-
B 118 078	30,00	20,00	8,50	-
B 118 086-1	30,00	22,00	6,40	ISO 5597
B 118 086	30,00	22,00	7,00	-
B 118 068	30,16	17,46	10,00	-
B 125 075-1	31,75	19,05	8,50	-
B 129 098-1	33,00	25,00	6,40	ISO 5597
B 134 094	34,00	24,00	6,50	-
B 137 100	34,92	25,40	6,85	-
B 137 086	35,00	22,00	10,00	-
B 137 098	35,00	25,00	9,00	-
B 137 106	35,00	27,00	6,50	-
B 141 110	36,00	28,00	6,40	ISO 5597
B 147 118	37,50	30,00	6,50	-
B 150 100	38,10	25,40	10,00	-
B 150 125	38,10	31,75	6,75	-
B 157 118	40,00	30,00	7,50	-
B 157 125-1	40,00	32,00	6,40	-
B 157 125	40,00	32,00	9,00	-
B 169 137	43,00	35,00	6,40	-
B 169 141	43,00	36,00	6,50	-



Artikli

Naziv	D (mm)	d (mm)	L (mm)	Utori prema
B 173 141	44,00	36,00	6,40	ISO 5597
B 175 112	44,45	28,57	11,60	-
B 175 125	44,45	31,75	9,52	-
B 177 118-1	45,00	30,00	9,00	-
B 177 137-5	45,00	35,00	8,00	-
B 188 157	48,00	40,00	6,50	-
B 196 118	50,00	30,00	14,50	-
B 196 137	50,00	35,00	11,50	-
B 196 149	50,00	38,00	9,50	-
B 196 157-3	50,00	40,00	8,00	ISO 5597
B 196 157	50,00	40,00	11,00	-
B 196 165	50,00	42,00	6,40	-
B 200 137-1	50,80	34,92	10,00	-
B 200 150-1	50,80	38,10	12,40	-
B 208 177	53,00	45,00	6,50	-
B 212 150-1	53,97	38,10	11,50	-
B 212 181	54,00	46,00	8,00	-
B 216 177	55,00	45,00	8,00	ISO 5597
B 225 162	57,15	41,27	11,60	-
B 236 157	60,00	40,00	14,50	-
B 236 188	60,00	48,00	7,00	-
B 236 196	60,00	50,00	8,00	ISO 5597
B 236 196-1	60,00	50,00	10,00	-
B 243 175	61,91	44,45	11,60	-
B 244 196-1	62,00	50,00	9,50	-
B 250 187	63,50	47,62	11,50	-
B 250 200-1	63,50	50,80	10,00	-
B 255 216-1	65,00	55,00	8,00	-
B 262 200	66,67	50,80	11,50	-
B 262 225	66,67	57,15	4,30	-
B 271 240	69,00	61,00	8,50	-
B 275 225	69,85	57,15	10,00	-
B 275 196	70,00	50,00	14,50	-
B 275 216	70,00	55,00	10,50	-
B 275 236	70,00	60,00	8,00	-
B 287 212	73,02	53,97	14,80	-
B 295 216	75,00	55,00	14,50	-
B 295 248-1	75,00	63,00	9,60	-
B 295 255-1	75,00	65,00	8,50	-
B 300 225-1	76,20	57,15	13,50	-
B 314 236	80,00	60,00	14,50	-
B 314 255	80,00	65,00	11,50	-
B 314 259	80,00	66,00	11,00	-
B 314 275-1	80,00	70,00	8,00	-
B 322 275-1	82,00	70,00	9,60	-
B 330 275	84,00	70,00	12,50	-
B 334 255	85,00	65,00	14,50	-
B 334 275-1	85,00	70,00	12,00	-
B 334 295-1	85,00	75,00	8,00	-
B 350 287	88,90	73,02	12,50	-
B 354 275	90,00	70,00	14,50	-
B 354 314	90,00	80,00	8,00	-
B 362 314	92,00	80,00	9,60	-
B 362 300	92,07	76,20	10,00	-
B 374 334	95,00	85,00	8,00	-
B 375 300	95,25	76,20	14,80	-
B 377 314	96,00	80,00	10,50	-
B 393 314	100,00	80,00	14,50	-
B 400 325-1	101,60	82,55	14,80	-
B 401 354	102,00	90,00	9,60	-
B 425 350	107,95	88,90	12,70	-
B 425 377	108,00	96,00	12,50	-
B 452 413	115,00	105,00	11,00	-



Artikli

Naziv	D (mm)	d (mm)	L (mm)	Utori prema
B 460 413	117,00	105,00	12,50	-
B 472 413	120,00	105,00	12,00	-
B 492 413	125,00	105,00	12,50	-
B 492 433	125,00	110,00	12,00	-
B 492 452	125,00	115,00	8,00	-
B 531 492	135,00	125,00	8,50	-
B 550 500	139,70	127,00	10,00	-
B 551 472	140,00	120,00	12,50	-
B 551 511	140,00	130,00	8,00	-
B 620 570	157,70	145,00	10,00	-
B 767 708	195,00	180,00	12,50	-

Varijante proizvoda

B NEI	Brтва klipnjače, B-NEI, (1) Brtva: NBR ojačan tkaninom
B M	Brтва klipnjače, B-M, NBR ojačan tkaninom
B FPM-C	Brtve klipnjače, B-FPM/C, FPM-C