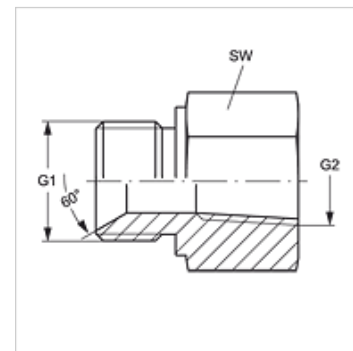
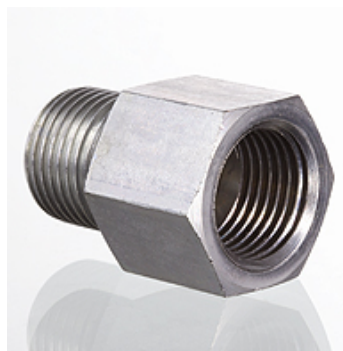


G HB IR-K

Navrtni nastavci

Karakteristike

Priključak 1	BSP vanjski navoj, cilindrični
Oblik brtve 1	brtvljenje navoja
Priključak 2	BSP vanjski navoji, konusni
Oblik brtve 2	brtvljenje navoja
Izvedba	Navrtni nastavci
Oblik izrade	ravno
Materijal	Čelik
Površinska zaštita	galvanski premaz



Artikli

Naziv	G1	G2	SW (mm)
G HB 04 IRK	G 1/4" - 19	R 1/4" K	19
G HB 06 IRK	G 3/8" - 19	R 3/8" K	22
G HB 08 IRK	G 1/2" - 14	R 1/2" K	27

SW = širina ključa