

# HK FMP

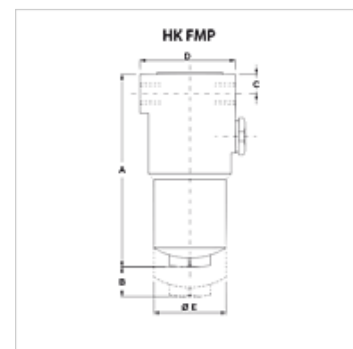
Kućište za tlačni filtar FMP 320bar

**HANSA FLEX**

## Karakteristike

**Izvedba** bez prenosnog ventila, bez indikatora prljavštine bez filtarskog elementa

**Radni tlak** maks. 320 bara



## Napomena

Mjera "B": potreban slobodan prostor za zamjenu filtarskog elementa

## Opis

Tlačni filtar za ugradnju u cjevovod

Dizajn (Qmaks.) za medij ISO VG 46 kod 50°C (30 mm<sup>2</sup>/s) na  $\Delta p_{ges} = 1,25$  bar

## Napomene uz narudžbu

Filtarski element nije uključen! Molimo da ga naručite posebno.

## Artikli

Naziv	Površina filtra (m <sup>2</sup> )	Priključak voda	B (mm)	A (mm)	C (mm)	D (mm)	Ø E (mm)	Težina (kg)
HK FMP 065 1 SG1	374	G 1/2"	100	169	28	85	68	3,9
HK FMP 065 2 SG2	530	G 3/4"	100	200	28	85	68	4,2
HK FMP 065 3 SG2	1064	G 3/4"	100	302	28	85	68	5,7
HK FMP 135 2 SG2	2020	G 1"	125	333	38	104	77	9,4

## Pribor

HK VA OPT Indikator prljavštine, optički

HK VA EL Indikator prljavštine, električni

## Rezervni dijelovi

HK HP H Filtarski element za tlačni filtar FMP/FHP